
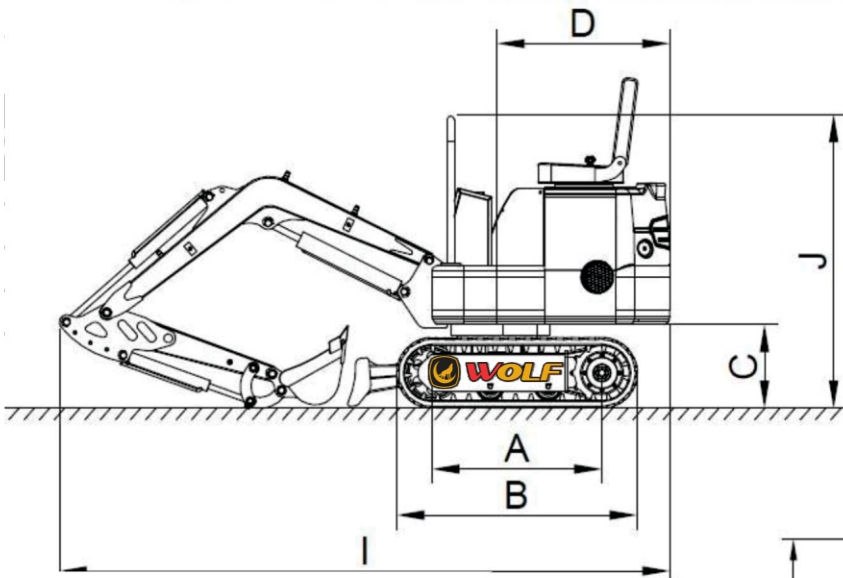




Karakteristike bagera	WE 08
Radna težina	880 kg
Kapacitet kašike	0.025 m <sup>3</sup> / 120kg
Širina kašike	200mm / 380 mm
Motor 	KOOP(KD192F)- KINA / Changchai KF192FAM
Snaga motora	8.6 kw / 3600 obr/min
Zapremina motora	0.211 L
Prečnik i hod klipa	70 x 55 (mm)
Pumpa	CBK - F6.8
Motor za okretanje platforme bagera	SJ-TECH (MP-1-160)-KINA
Motor za kretanje	KERSEN (OMS-2450)-KINA
Brzina kretanja	1.5 km/h


**Dimenzije**


A	2850 mm	F	1330 mm
B	1650 mm	G	345 mm
C	2610 mm	H	255 mm
D	1850 mm		
E	1375 mm		

A	770 mm	F	170 mm
B	1090 mm	H	320 mm
C	380 mm	I	2770 mm
D	784 mm	J	1330 mm
E	896 mm		

**Dimenzije**
