
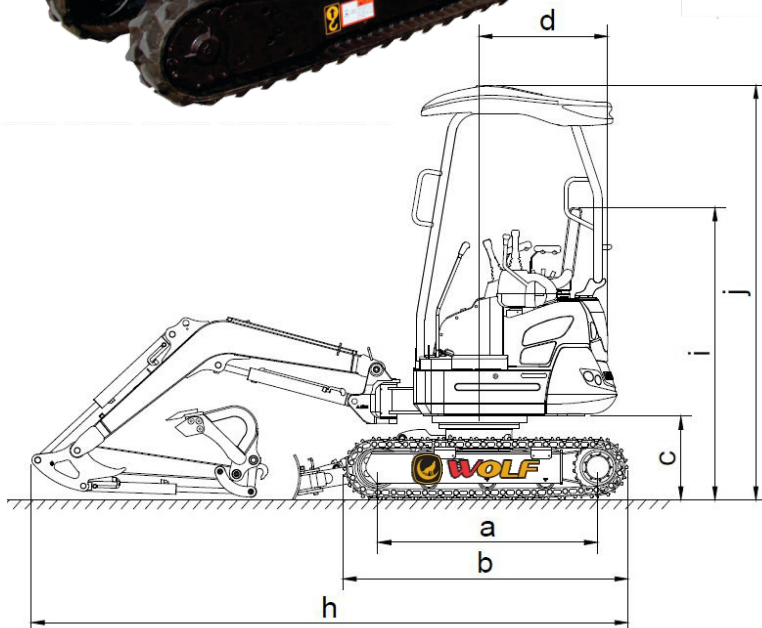




YÄRÄGÄNÖÖS LÄSTÄ	WE16
Radna težina	1600 kg
Kapacitet kašike	0.045 m3 / 400kg
Širina kašike	400mm / 200mm
Motor 	Yanmar (3TNV70-S) JAPAN
Snaga motora	10 kw / 2200 obr/min
Zapremina motora	0.854 L
Pumpa	KDK - JAPAN
Glavni ventil	BEIFANG
Motor za okretanje platforme bagera	EATON - USA
Motor za kretanje	DONGHYUAN - KINA



a	1130 mm
b	1450 mm
c	425 mm
d	740 mm
e	1120 mm
f	230 mm
g	320 mm
h	3160 mm
i	1637 mm
j	2377 mm

Dimenzije



A	3470 mm
B	3560 mm
C	2150 mm
D	3275 mm
E	2310mm
F	1740 mm
G	1440 mm
H	260 mm
I	190 mm

