

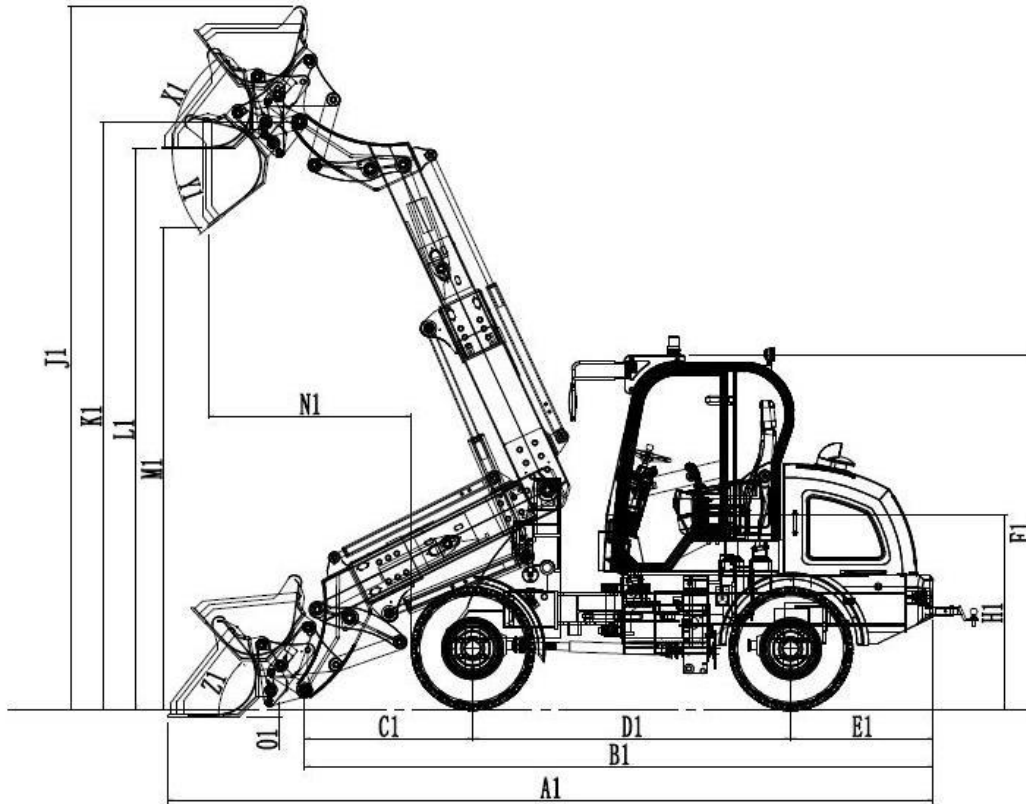
## UTOVARIVAČ TELESKOPSKI WOLF WTL 1600



### Performanse i karakteristike:

1. Kabina utovarivača je u standardu ROPS FOPS. Ključ za pokretanje je premešten u kutiju džojstika, sedište je sa sigurnosnim pojasom što Vam omogućava bolje sedenje u teškom radnom okruženju. Sedište je opremljeno šok apsorberom što čini udobnijim za rad.
2. Uslovi rada: fleksibilan dizajn ugla okretanja čak i u uskim delovima. Na putu možete lako okretati utovarivač zahvaljujući velikim staklenim površinama kabine što pruža operateru odličan pogled. Kontrolna tabla za podešavanje će pomoći operateru da vozi bolje.





- A1- 5476,4 mm
- B1- 4494,9 mm
- C1- 1202,2 mm
- D1- 2272,5 mm
- E1- 1020,2 mm
- F1- 2537,0 mm
- H1- 1394,0 mm
- J1- 5030,0 mm
- K1- 4208,0 mm
- L1- 4015,0 mm
- M1-3451,6 mm
- N1- 1452,4 mm
- O1- 43,6 mm
- X1- 52°
- Y1- 38°
- Z1- 46,76°





Sistem celokupnog pogona	Hidraulični sistem (pretvarač obrtnog momenta)	
Specifikacija	Težina (kg)	3900
	D×Š ×V (mm)	5480x1760x2540
	Kapacitet kašike(m <sup>3</sup> )	0.8
	Snaga podizanja (kg)	1600
	Visina istovara (mm)	3452
	Udaljenost odlaganja (mm)	510
	Osovinski razmak (mm)	2280
	Vreme utovara (s)	8
Motor	Model	Xinchai A498BT1
	Tip	Direktno ubrizgavanje Vodenoj hlađenje motora
	Nominalna snaga ( KW )	36.8
	Obrtaji motora (o/min)	2400
Sistem rada	Tip menjača	ZL-10
	Pumpa za krertanje	ZK-240
	Radna pumpa (Dvostruka pumpa)	CBQL-F532
Upravljački sistem	Maksimalni ugao okretanja	45 <sup>0</sup>
	Minimalni radius okreta (mm)	3600
Hidraulični sistem	Radni pritisak hidraulike	16Mpa
	Vreme podizanja strele	4.8S
	Kapacitet rezervoara	45L
Gume	Standardne gume	20.5-16
Standardna kašika	Širina (mm)	1800

